

PROUDOVÉ CHRÁNIČE S NADPROUDOVOU OCHRANOU OLE



- Přístroj je kombinací proudového chrániče a jističe.
- Vypínací schopnost 6 kA.
- Pro domovní, bytové a podobné elektrické rozvody do 16 A, AC 230 V.
- Pro ochranu:
 - před nebezpečným dotykem živých částí ($I_{\Delta n} \leq 30$ mA)
 - před nebezpečným dotykem neživých částí
 - před vznikem požáru
 - před přetížením
 - před zkratem
- Vypínací charakteristiky B, C podle ČSN EN 61009-1.
- Dvojitá svorka s pevnou prepážkou uprostřed umožňuje komfortní připojení vodičů i propojovací lišty z obou

stran přístroje. Je možné připojit:

- vodiče o různém průřezu
- až 4 vodiče do svorky
- vodiče s průřezem do 35 mm²
- Dvojitá svorka umožňuje snadnou kontrolu vodičů při současném připojení propojovací lišty - propojovací lišta nezakrývá přípojné místo vodičů - viz popis na str. B3.
- Možnost dodatečného upevnění pomocného spínače PS-LT-1100-K na pravý bok přístroje.
- Možnost uzamknutí a zaplombování v zapnuté nebo vypnuté poloze.

Proudové chrániče s nadproudovou ochranou, typ AC

- Reagují na sinusové střídavé reziduální proudy (typ AC).



$I_{\Delta n}$ [mA]	I_n [A]	Charakteristika B		Charakteristika C		Počet modulů	Hmotnost [kg]	Balení [ks]
		Typ	Objednací kód	Typ	Objednací kód			
30	6	OLE-6B-1N-030AC	OEZ:38313	OLE-6C-1N-030AC	OEZ:38320	2	0,25	1
	10	OLE-10B-1N-030AC	OEZ:38314	OLE-10C-1N-030AC	OEZ:38321	2	0,25	1
	16	OLE-16B-1N-030AC	OEZ:38315	OLE-16C-1N-030AC	OEZ:38322	2	0,25	1

Příslušenství

Pomocný spínač	PS-LT-1100-K	str. C25
Propojovací lišty	S2L, S2L+N, S3L+N	str. B40
Připojovací nástavce	AS-50-S-AL01	str. B42
Uzamykací vložky	OD-LT-VU01, OD-LT-VU02	str. B34
Plombovací vložka	OD-LT-VP01	str. B34

Parametry

Typ	OLE
Normy	ČSN EN 61009-1
Certifikační značky	
Počet pólů	2
Vypínací charakteristiky	B, C
Typ	AC
Jmenovitý proud	I_n 6 ÷ 16 A
Jmenovitý reziduální proud	$I_{\Delta n}$ 30 mA
Jmenovité pracovní napětí	U_e AC 230 V
Minimální provozní napětí ¹⁾	U_{min} AC 100 V
Maximální provozní napětí	U_{max} AC 255 V
Jmenovitý kmitočet	f_n 50 ÷ 60 Hz
Rázová odolnost (8/20 μ s)	1 kA
Jmenovitá zkratová schopnost	I_{cn} 6 kA
Jmenovitá reziduální zapínací a vypínací schopnost	$I_{\Delta n}$ 6 kA
Jmenovité impulzní výdržné napětí (1,2/50 μ s)	U_{imp} 6 kV
Mechanická trvanlivost	10 000 cyklů
Elektrická trvanlivost	10 000 cyklů
Třída omezení energie	3
Krytí	IP20
Montáž na „U“ lišty podle ČSN EN 60715 - typ	TH 35
Připojení	
Vodič	viz tabulka Rozsah připojení na str. C18
Dotahovací moment	2,5 ÷ 3 Nm
Prívod shora nebo zespodu	shora/zespodu
Pracovní podmínky	
Teplota okolí	-5 ÷ 40 °C
Pracovní poloha	libovolná

¹⁾ Pro zachování funkce testovacího tlačítka

PROUDOVÉ CHRÁNIČE S NADPROUDOVOU OCHRANOU OLE

Rozsah připojení

			Typ a průřez vodiče pro zadní část svorky																		
			Propojovací lišta	0,75 ÷ 10 mm ²	16 mm ²	25 mm ²	0,75 ÷ 6 mm ²	1 ÷ 6 mm ²	10 mm ²	16 mm ²	1 ÷ 2,5 mm ²	4 mm ²	0,75 ÷ 6 mm ²	10 mm ²	16 mm ²	0,75 ÷ 2,5 mm ²	4 mm ²				
				1x vodič tuhý			2x vodič tuhý			1x vodič ohebný ¹⁾			2x vodič ohebný ¹⁾			1x vodič ohebný s dutinkou			2x vodič ohebný s dutinkou		
Typ a průřez vodiče pro přední část svorky	1x vodič tuhý	0,75 ÷ 16 mm ²	✓	✓	✓	✗	✓	✓	✓	✗	✓	✓	✓	✓	✗	✓	✓				
		25 mm ²	✓	✓	✗	✗	✓	✓	✓	✗	✓	✓	✓	✓	✗	✗	✓	✓			
		35 mm ²	✓	✗	✗	✗	✗	✓	✓	✗	✓	✓	✓	✓	✗	✗	✓	✗			
	2x vodič tuhý	0,75 ÷ 10 mm ²	✓	✓	✓	✓	✓	✓	✓	✓	✓	✓	✓	✓	✓	✓	✓	✓			
		1 ÷ 16 mm ²	✓	✓	✓	✗	✓	✓	✓	✗	✓	✓	✓	✓	✗	✓	✓	✓			
	1x vodič ohebný ¹⁾	25 mm ²	✓	✓	✗	✗	✓	✓	✓	✗	✓	✓	✓	✓	✗	✓	✓	✓			
		1 ÷ 6 mm ²	✓	✓	✓	✗	✓	✓	✓	✗	✓	✓	✓	✓	✗	✓	✓	✓			
	2x vodič ohebný ¹⁾	0,75 ÷ 16 mm ²	✓	✓	✗	✗	✓	✓	✓	✓	✓	✓	✓	✓	✗	✓	✓	✓			
		25 mm ²	✓	✓	✓	✗	✓	✓	✓	✓	✓	✓	✓	✓	✗	✓	✓	✓			
	1x vodič ohebný s dutinkou	0,75 ÷ 16 mm ²	✓	✓	✗	✗	✓	✓	✓	✓	✓	✓	✓	✓	✗	✓	✓	✓			
		25 mm ²	✓	✓	✓	✗	✓	✓	✓	✓	✓	✓	✓	✓	✗	✓	✓	✓			
	2x vodič ohebný s dutinkou	0,75 ÷ 6 mm ²	✓	✓	✓	✗	✓	✓	✓	✗	✓	✓	✓	✓	✗	✓	✓	✓			
25 mm ²		✓	✓	✓	✗	✓	✓	✓	✗	✓	✓	✓	✓	✗	✓	✓	✓				

¹⁾ Vodič musí být před vložením do svorky upraven zkroucením, ze svorky nesmí vyčnívat jednotlivá vlákna vodiče

Při připojení dvou vodičů do jedné z úrovní svorky musí být použity vodiče stejného typu a průřezu

Vnitřní impedance Z a ztrátové výkony P

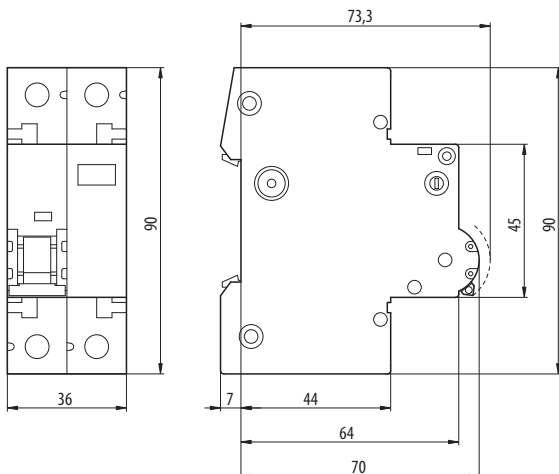
I _n [A]	Charakteristika B			Charakteristika C		
	L-Pól Z [mΩ]	N-Pól Z [mΩ]	Ztrátový výkon P [W/pól]	L-Pól Z [mΩ]	N-Pól Z [mΩ]	Ztrátový výkon P [W/pól]
6	72	2,1	2,7	52	2,1	1,9
10	15,4	2,1	1,8	13,4	2,1	1,6
16	9,6	2,1	3	8,7	2,1	2,8

Korekce jmenovitých proudů

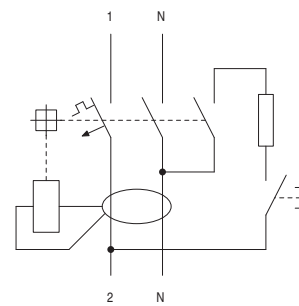
I _n [A]	Korekce jmenovitých proudů pro teplotu okolí -10 °C až +40 °C [A] ²⁾					
	-10°C	0°C	10°C	20°C	30°C	40°C
6	6,8	6,7	6,4	6,2	6	5,7
10	11,4	11,2	10,7	10,4	10	9,5
16	18,2	17,9	17,1	16,6	16	15,2

²⁾ Referenční teplota: 30 °C

Rozměry

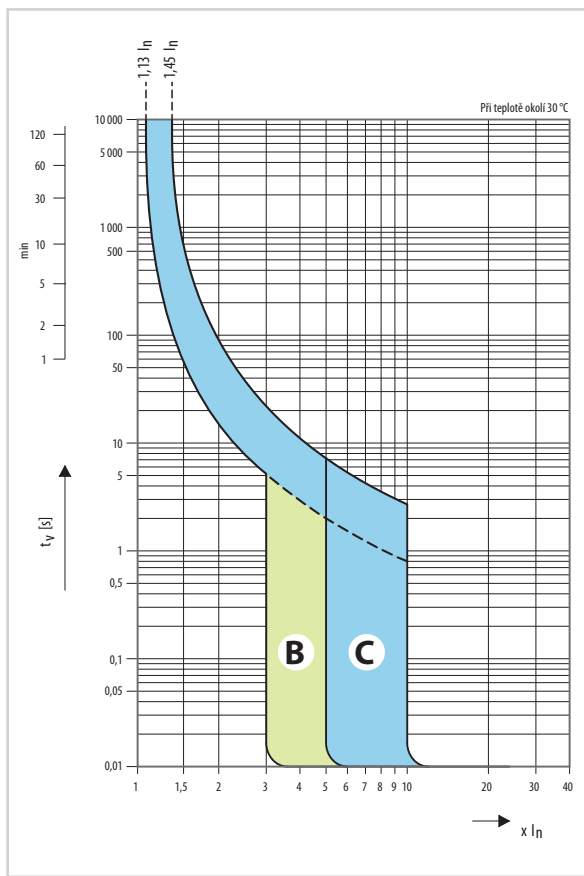


Schéma



PROUDOVÉ CHRÁNIČE S NADPROUDOVOU OCHRANOU OLE

Charakteristiky



- **Charakteristika B:** pro jištění vedení elektrických obvodů se zařízeními, která nezpůsobují proudové rázy. Zkratová spoušť nastavena na $(3 \div 5) I_n$.
- **Charakteristika C:** pro jištění vedení elektrických obvodů se zařízeními, která způsobují proudové rázy. Zkratová spoušť nastavena na $(5 \div 10) I_n$.

Vypínací charakteristiky jističů podle ČSN EN 61009-1

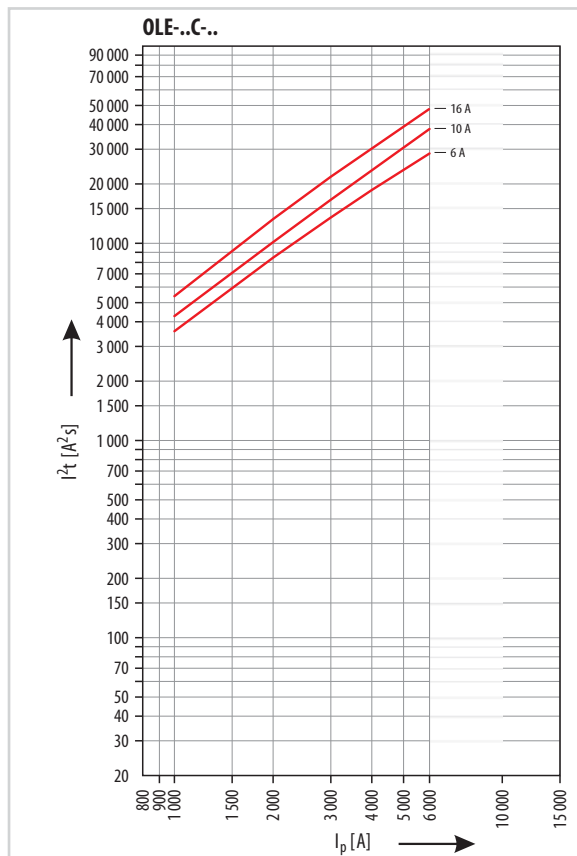
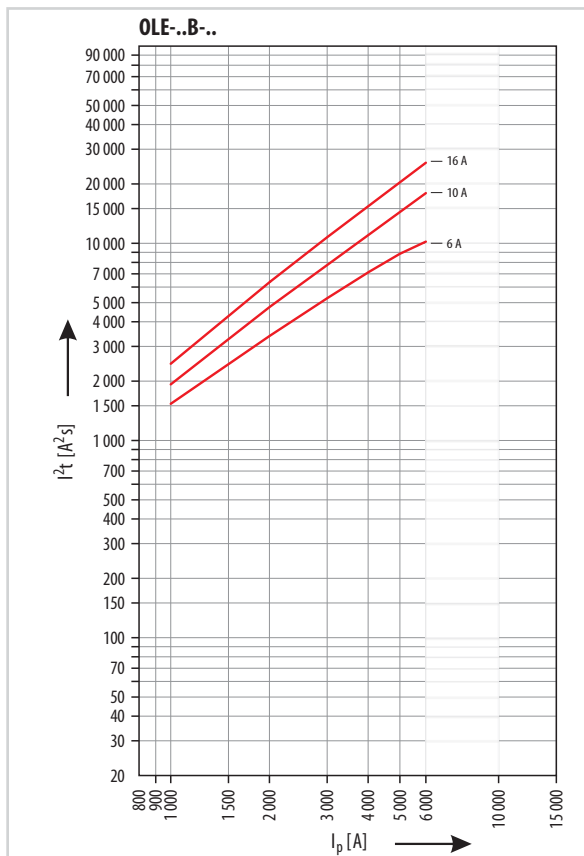
Tepelná spoušť	Typ charakteristiky
	B, C
Smluvný nevypínací proud I_{nt} pro $t \geq 1$ h	$I_{nt} = 1,13 I_n$
Smluvný vypínací proud I_t pro $t < 1$ h	$I_t = 1,45 I_n$
Proud I_3 pro $1 s < t < 60 s$ a $I_n \leq 32 A$	$I_3 = 2,55 I_n$

t - vypínací doba jističe

Elektromagnetická spoušť	Typ charakteristiky	
	B	C
Proud I_4 pro $0,1 s < t < 45 s$ (pro $I_n \leq 32 A$)	$I_4 = 3 I_n$	
		$I_4 = 5 I_n$
Proud I_5 pro $t < 0,1 s$	$I_5 = 5 I_n$	$I_5 = 10 I_n$

t - vypínací doba jističe

Charakteristiky I²t



PROUDOVÉ CHRÁNIČE S NADPROUDOVOU OCHRANOU OLI



Pomocný spínač



- Montáž: na pravý bok proudového chrániče s nadproudovou ochranou.
- K signalizaci polohy kontaktů proudových chráničů s nadproudovou ochranou.

Pomocný spínač s nástavcem rukojeti

Řazení kontaktů	Typ	Objednací kód	Počet modulů	Hmotnost [kg]	Balení [ks]
11 ¹⁾	PS-LT-1100-K	OEZ-42305	0,5	0,065	1

¹⁾ Každá číslice postupně udává počet kontaktů zapínacích a rozpínacích

Parametry

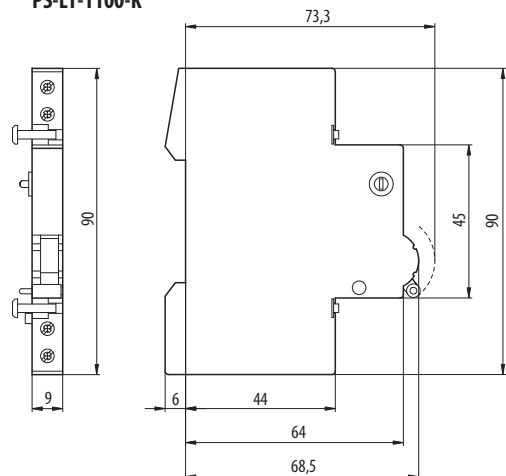
Typ	PS-LT-..	
Normy	ČSN EN 60947-5-1, ČSN EN 62019	
Certifikační značky	 	
Řazení kontaktů ¹⁾	11	
Jmenovité pracovní napětí/proud	U_e/I_e	AC-13 AC 400 V/2 A AC 230 V/6 A AC-14 AC 400 V/2 A AC 230 V/6 A DC-13 DC 220 V/1 A DC 110 V/1 A DC 60 V/3 A DC 24 V/6 A
Mechanická trvanlivost	10 000 cyklů	
Elektrická trvanlivost	10 000 cyklů	
Upevnění	na pravý bok přístroje	
Krytí	IP20	
Připojení		
Vodič tuhý (plný, slaněný)	0,75 ÷ 2,5 mm ²	
Vodič ohebný	0,75 ÷ 2,5 mm ²	
Dotahovací moment	0,5 Nm	
Přívod seshora nebo zesponu	seshora/zesponu	
Pracovní podmínky		
Teplota okolí	-25 ÷ 40 °C	
Pracovní poloha	libovolná	

¹⁾ Každá číslice postupně udává počet kontaktů zapínacích a rozpínacích

PROUDOVÉ CHRÁNIČE S NADPROUDOVOU OCHRANOU OLI

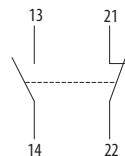
Rozměry

PS-LT-1100-K



Schéma

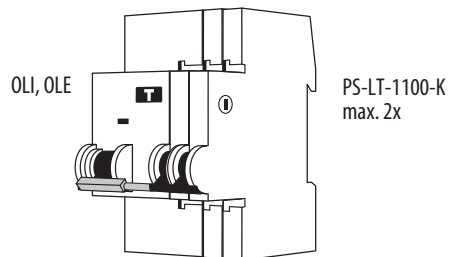
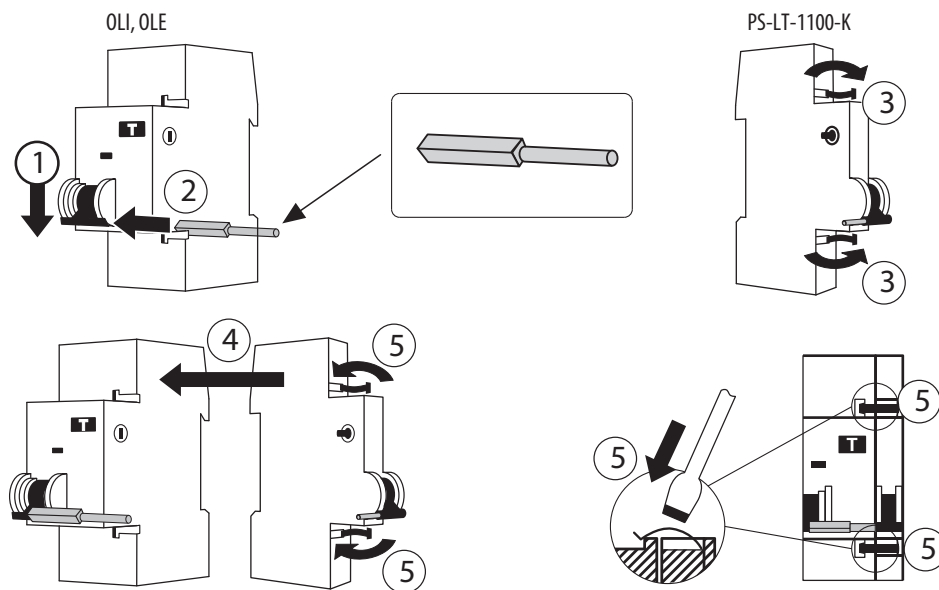
PS-LT-1100-K



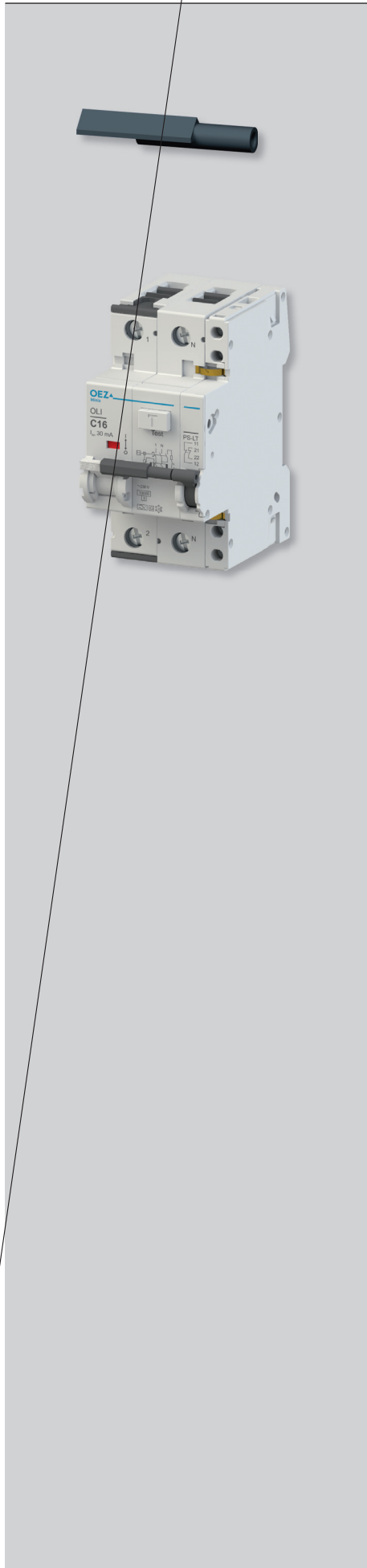
Montáž pomocného spínače

PS-LT-1100-K

1. Při montáži jsou páčky pomocného spínače a přístroje v poloze vypnuto.
2. Zasuňte zprava nástavec rukojeti na ovládací páčku přístroje.
3. Odklopte přípevnovací pásky.
4. Zprava nasuňte pomocný spínač na přístroj tak, aby byla propojena hřídelka ovládací páčky a spínacího systému.
5. Zajistěte přípevnovací pásky.
6. Překontrolujte správnou funkci sepnutím.



PROUDOVÉ CHRÁNIČE S NADPROUDOVOU OCHRANOU OLI A OLE



Nástavec rukojeti OD-OL-NR01

- Příslušenství k: OLI, OLE
- Umožňuje montáž následujícího příslušenství na proudové chrániče s nadproudovou ochranou OLI, OLE
 - pomocné spínače (PS-LT)
 - signalizační spínače (SS-LT)
 - podpětové spouště (SP-LT)
 - napětové spouště (SV-LT)
- Speciální pomocný spínač PS-LT-1100-K obsahuje nástavec rukojeti OD-OL-NR01. Není ho tedy nutné objednávat samostatně.

Typ	Objednací kód	Hmotnost [kg]	Balení [ks]
OD-OL-NR01	OEZ:38270	0,02	5

Příklad montáže

